



SERIE 1800
SERIES 1800

HIDDEN СЪКЛО
HIDDEN GLASS



Механизъм за интериорна плъзгаща стъклена врата със скрита релса с плавно отваряне и затваряне до 80 кг

HIDDEN GLASS

Цена за комплект за 1 плъзгаща врата с плавно отваряне и затваряне за стъкло 8/10/12 мм

Ширина на вратата до 1 150 мм

Код: 742-1800-1150VAC

Цена: 608,00 лв с ДДС

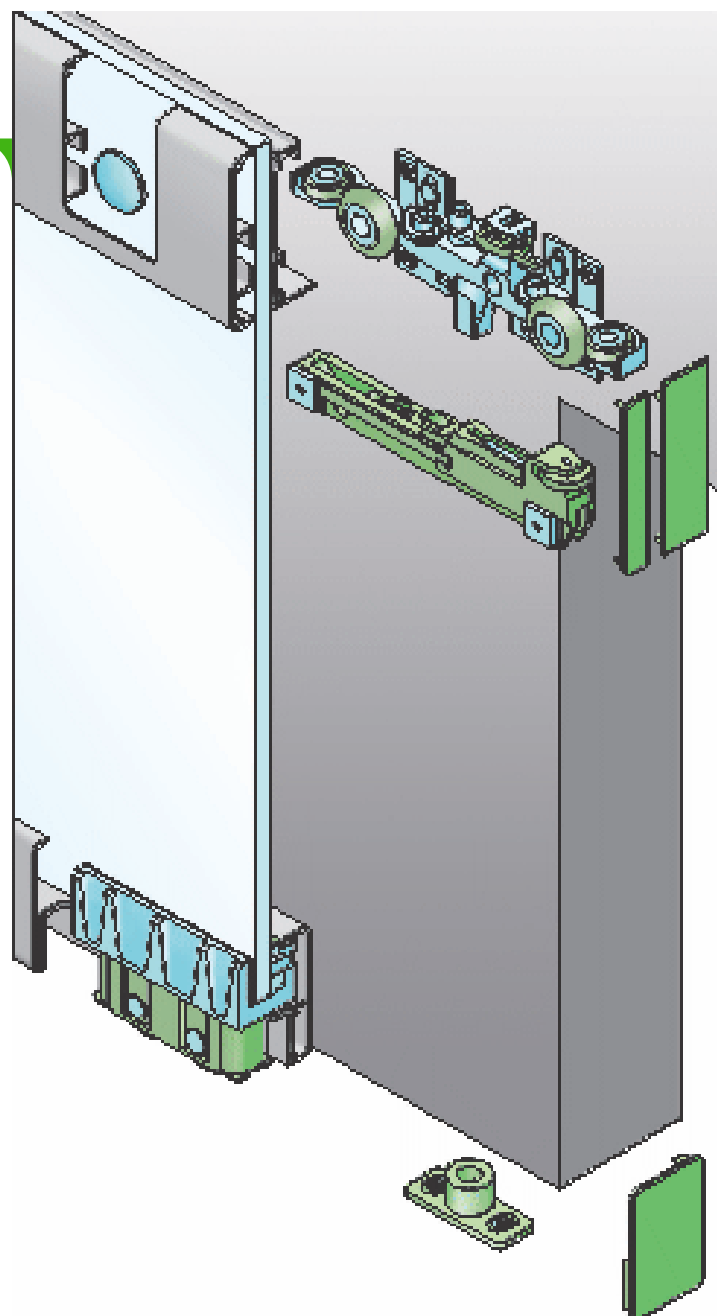
Ширина на вратата до 1 450 мм

Код: 742-1800-1450VAC

Цена - 687,00 лв с ДДС

/без гръжка и стъкло/

линк за монтаж: <https://youtu.be/VBhpyKYgd-k>



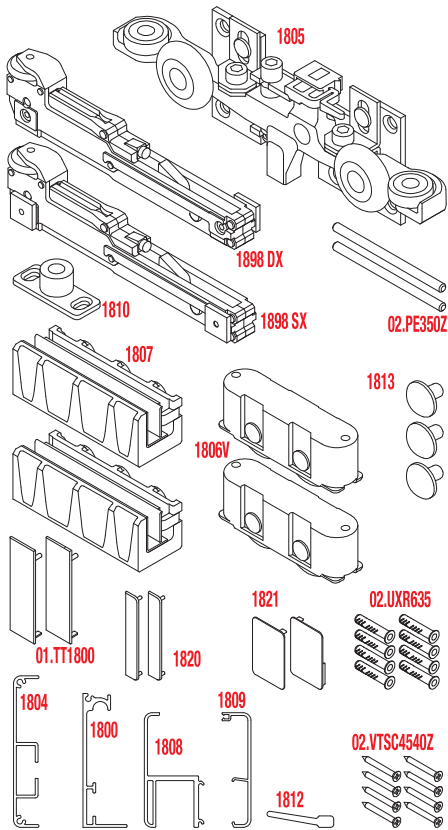
Опции:

Комплект 2 амортизатора до 40 кг за Hidden

Код: 742-1898 - 105,00 лв/к-т

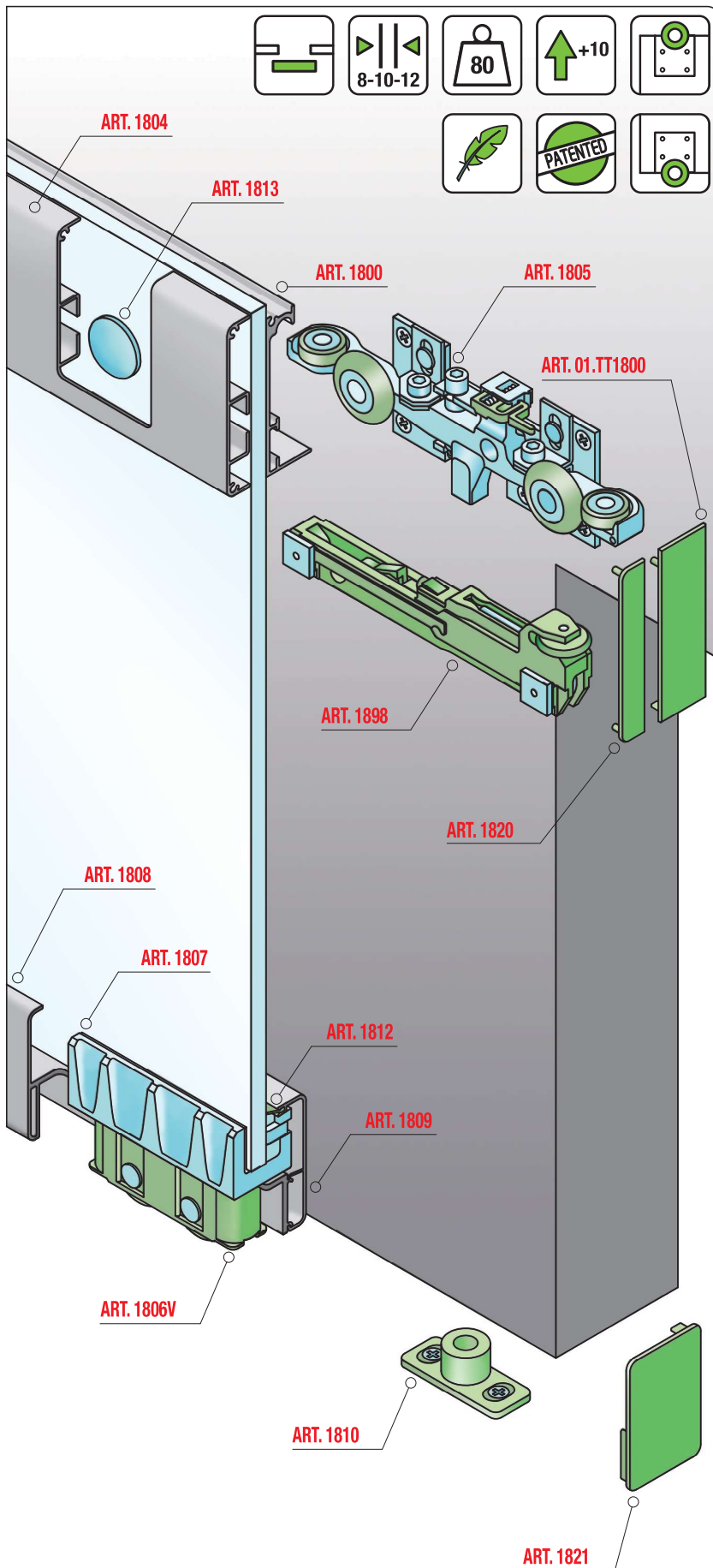
KIT 1800-1150 V - MAX 80 KG

KIT 1800-1450 V - MAX 80 KG

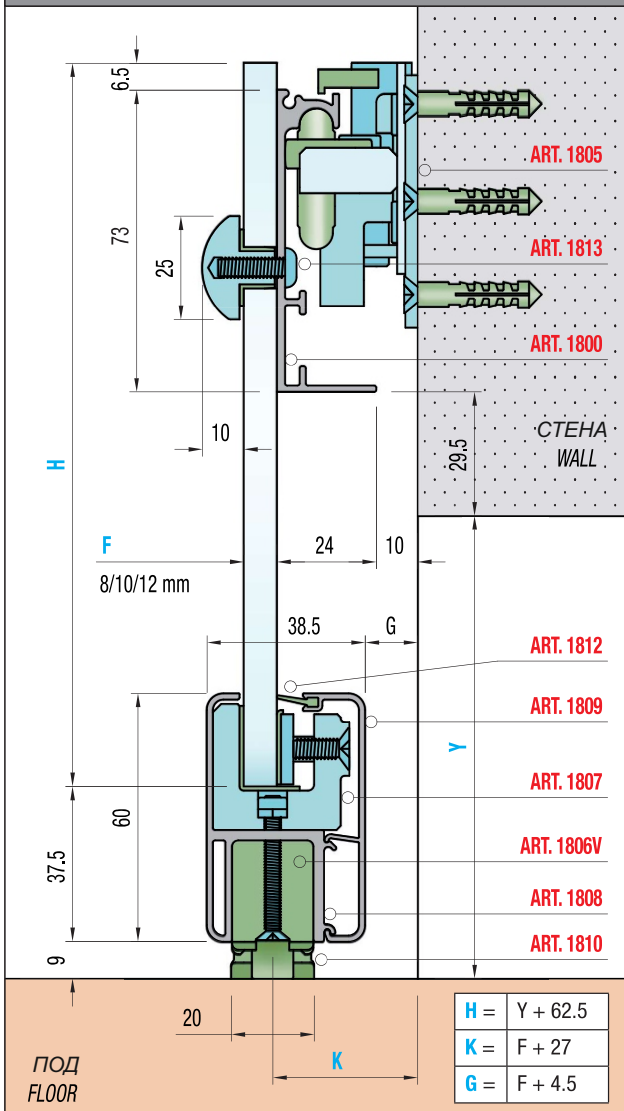


Части комплект / Kit Legend

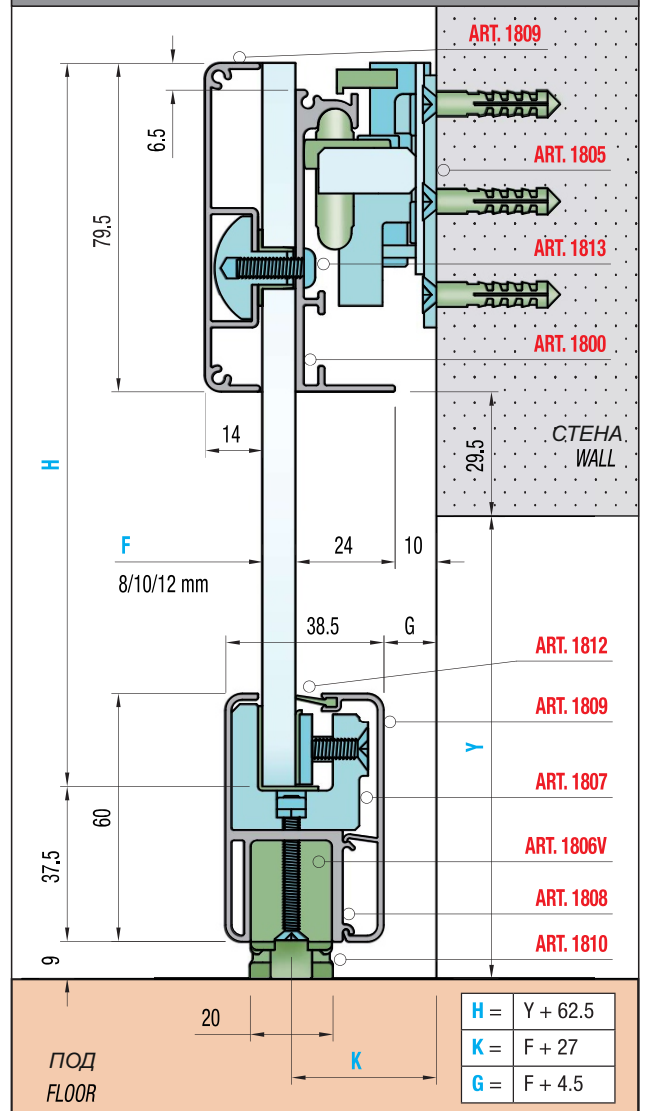
1805	Горен механизъм <i>Adjustable upper truck</i>
02.PE350Z	Щифт <i>Pin</i>
1898 DX-SX	Амортисьор ляв и десен (80 кг) <i>Soft Closing Stopper R-L (80kg)</i>
1810	Подов водач <i>Lower runner</i>
1806V	Долен механизъм <i>Glass Lower truck</i>
1807	Лапа за стъкло <i>Glass Clamp</i>
1813	Тапи за стъкло <i>Glass Stud</i>
01.TT1800	Крайна капачка <i>End cover</i>
1820	Крайна капачка <i>End cover</i>
1821 DX-SX	Крайна капачка (лява и дясна) <i>End Cover R-L</i>
02.UXR635	Дюбел <i>Dowel</i>
02.VTSC4540Z	Винт 4.5x40 <i>Screw 4.5x40</i>
1812	Уплътнител L=1150мм/1450 мм <i>Dust Lip L=1150mm / 1450mm</i>
1800	Горен профил L=1150мм/1450 мм <i>Upper profile L=1150mm / 1450mm</i>
1808	Долен профил L=1150мм/1450 мм <i>Lower profile L=1150mm / 1450mm</i>
1809	Долен капак L=1150мм/1450 мм <i>Lower Cover L=1150mm / 1450mm</i>
1804	Горен капак L=1150мм/1450 мм <i>Upper Cover L=1150mm / 1450mm</i>



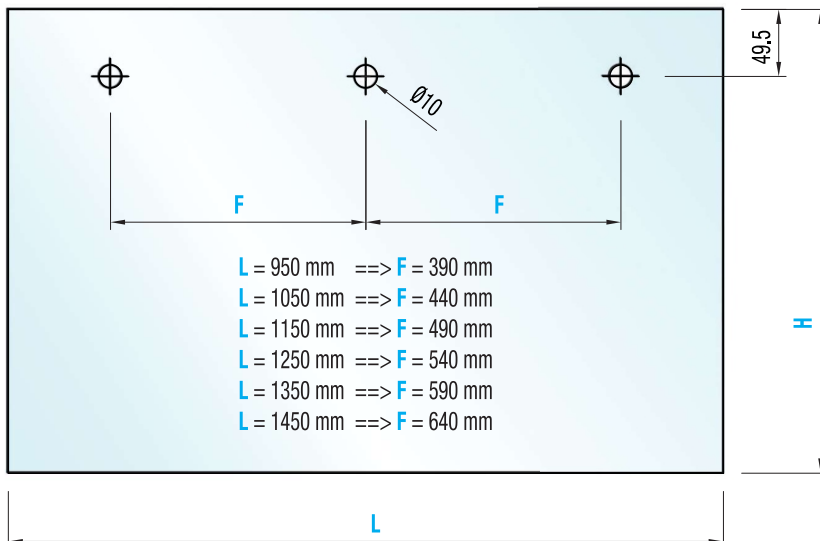
Вертикален разрез без капак
 Vertical section without cover



Вертикален разрез с капак
 Vertical section with cover



Отвори на стъклото / Glass door drilling



ЛЯВО ОТВАРЯНЕ
 LEFT OPENING



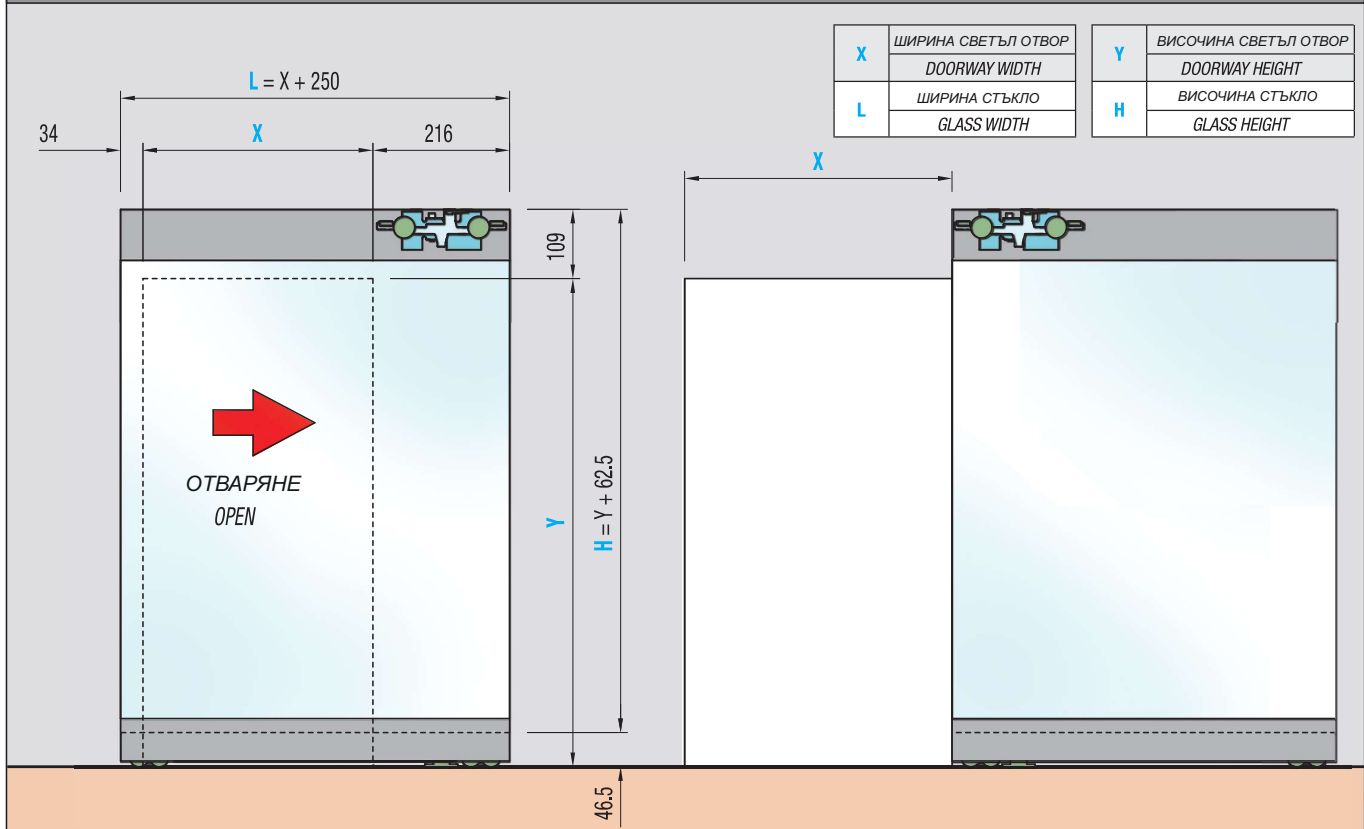
ОТВАРЯНЕ
 OPENING

ДЯСНО ОТВАРЯНЕ
 RIGHT OPENING

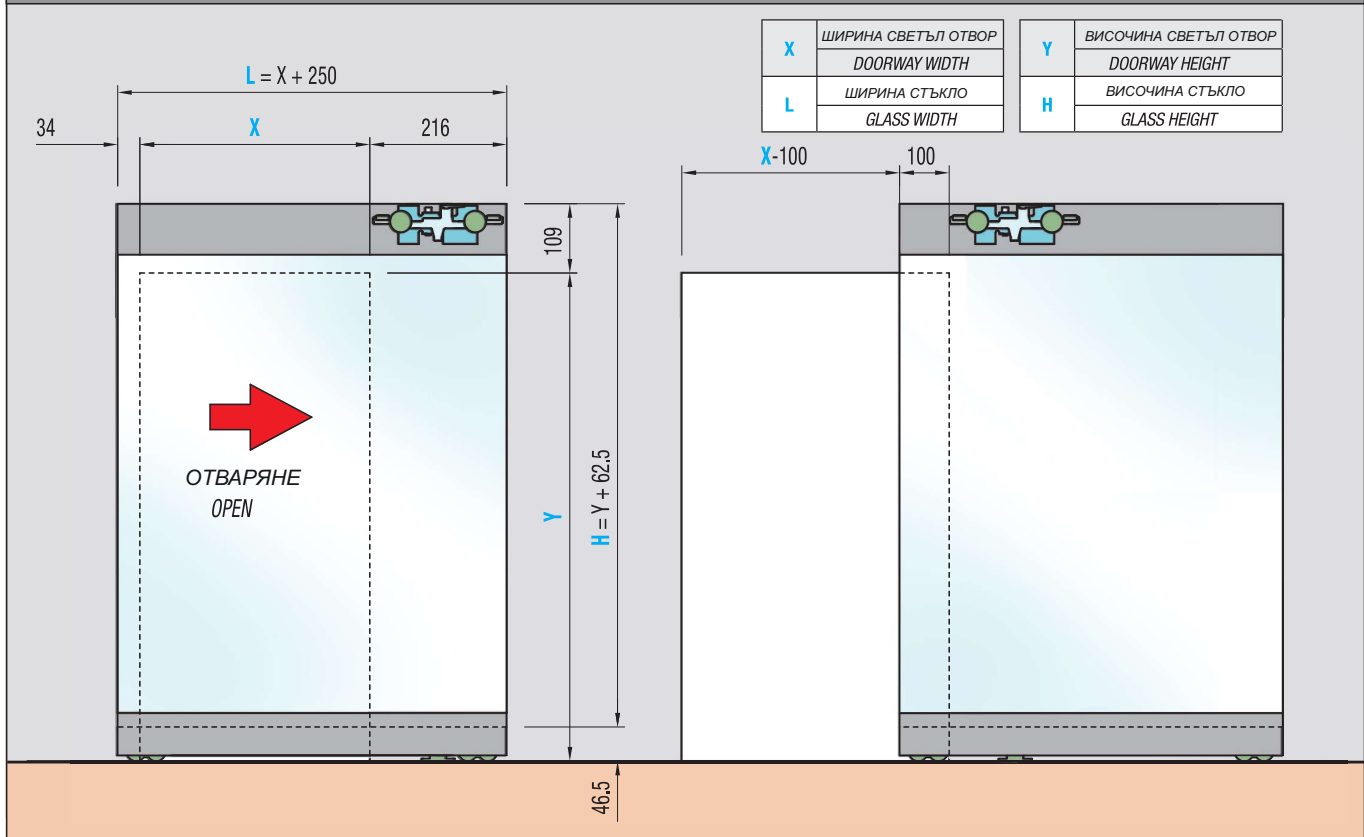


ОТВАРЯНЕ
 OPENING

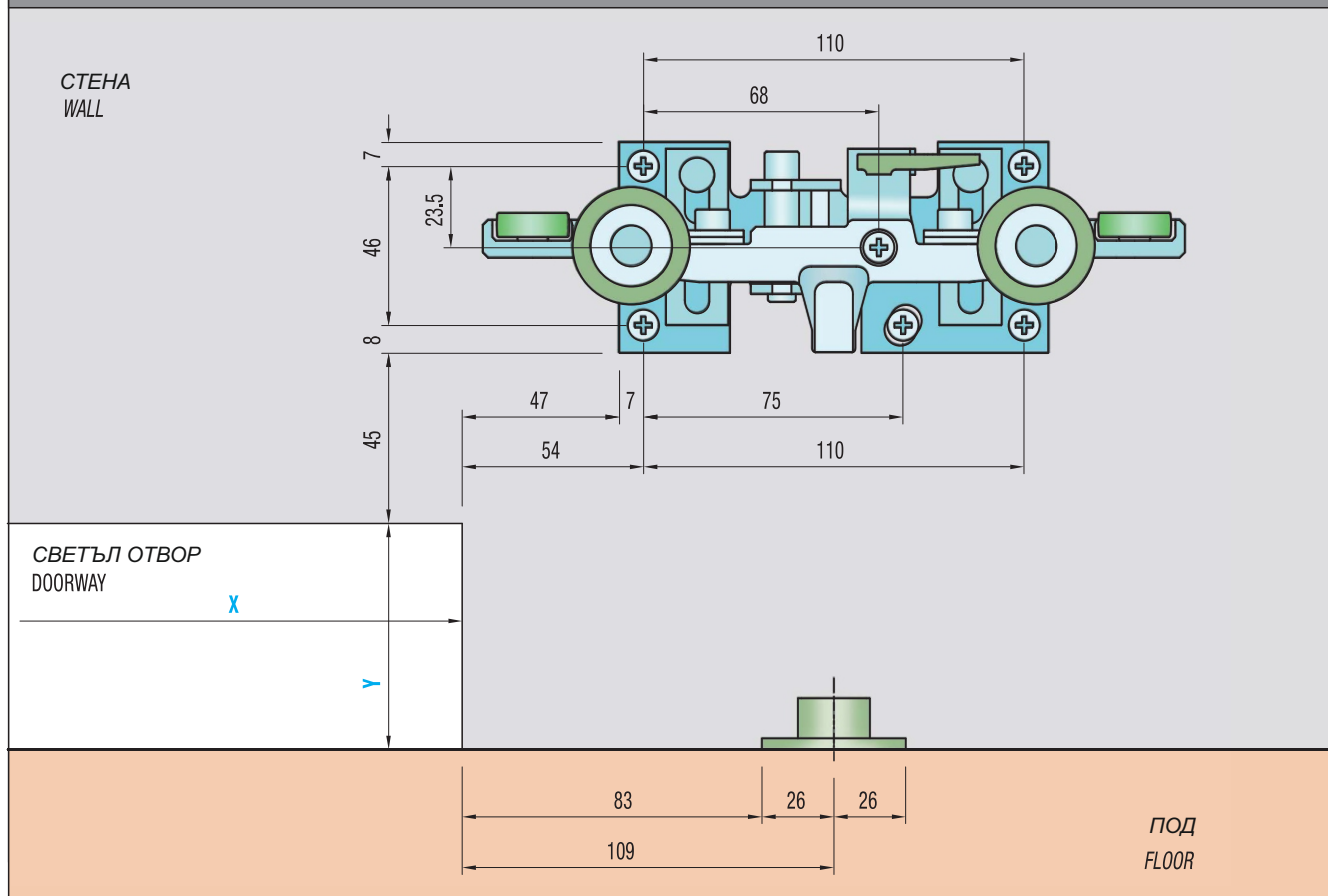
Стандартни размери за врата с пълно отваряне
 Standard dimensions for door with complete doorway opening



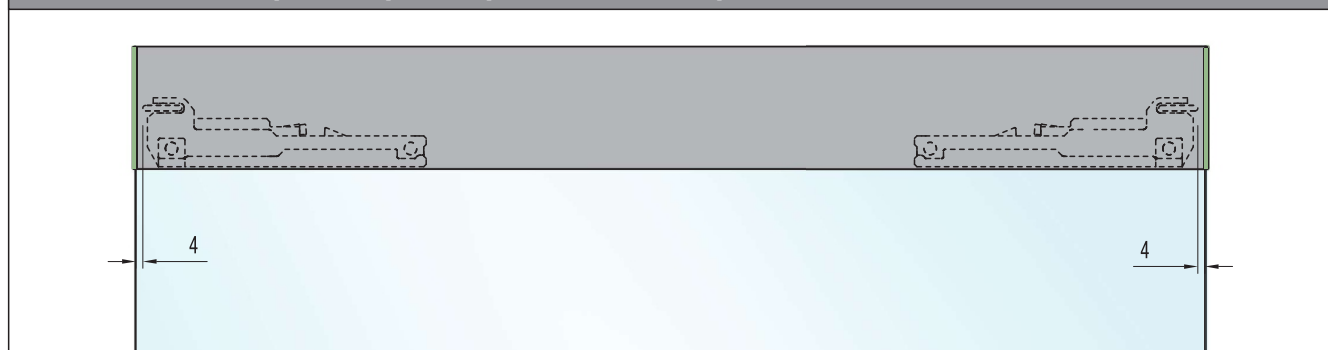
Стандартни размери за врата с частично отваряне
 Standard dimensions for door with partial doorway opening



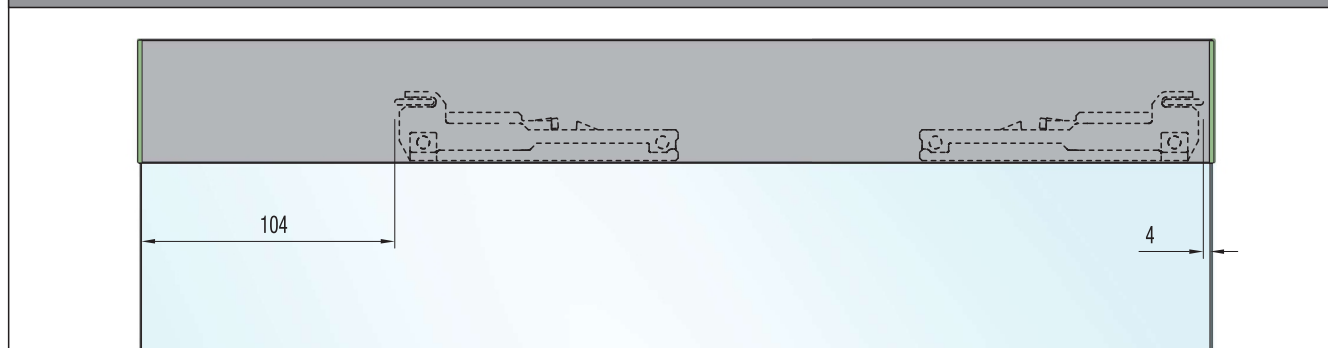
Позиция на горния и долния механизми / Upper and lower guide position



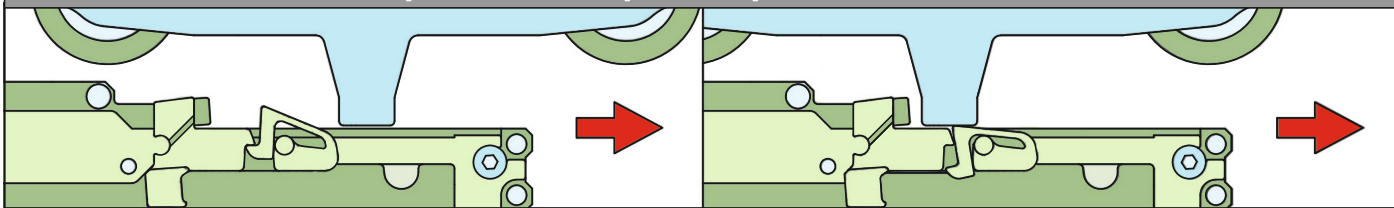
Позиция на амортизаторите при пълно отваряне / Soft closing position for complete opening



Позиция на амортизаторите при частично отваряне / Soft closing position for partial opening



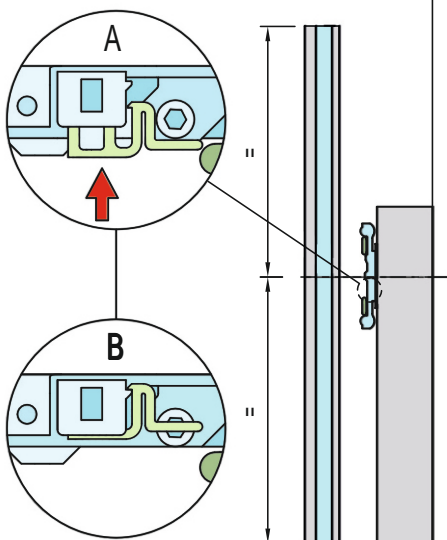
Автоматично активиране на амортизаторите



Инструкции за монтаж / Assembly instructions

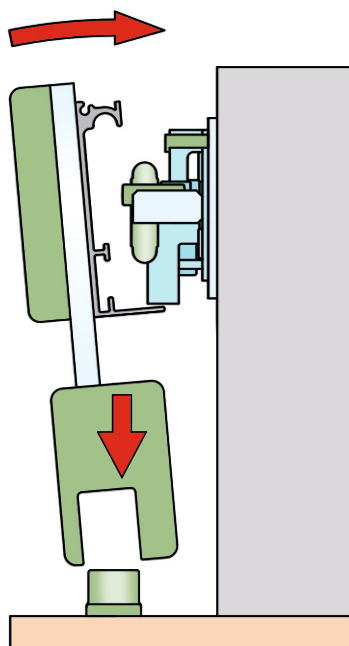
1

Поставете вратата близо до горния механизъм, предварително закрепен към стената. Проверете дали заключването не е задействано, както е показано на фигурите по-долу.



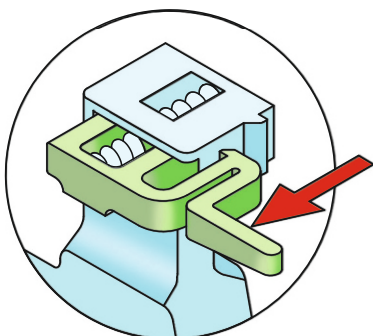
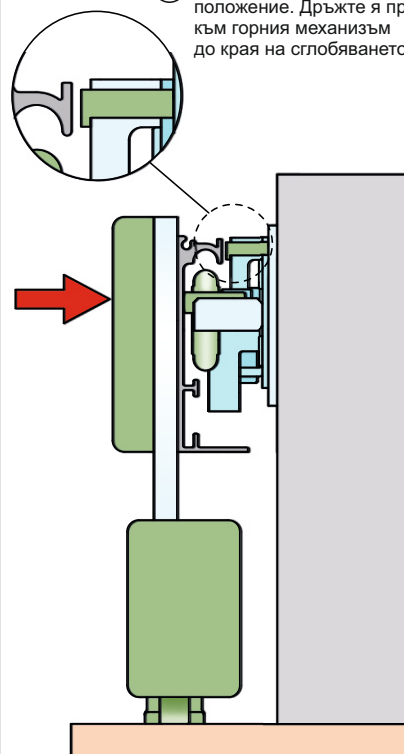
2

Поставете долния механизъм на вратата върху подовия водач ART. 0106

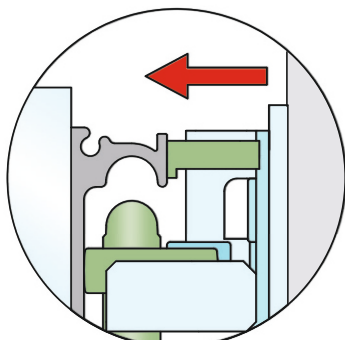


3

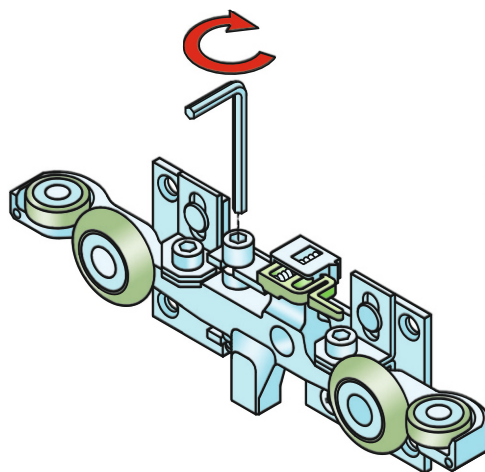
Поставете вратата във вертикално положение. Дръжте я притисната към горния механизъм до края на сглобяването.



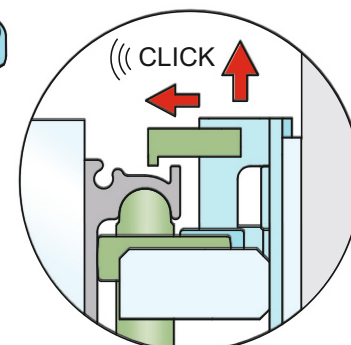
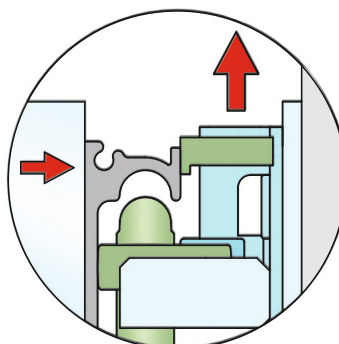
4 Дръпнете лоста за заключване



5 Закопчалката автоматично ще легне върху горния профил.

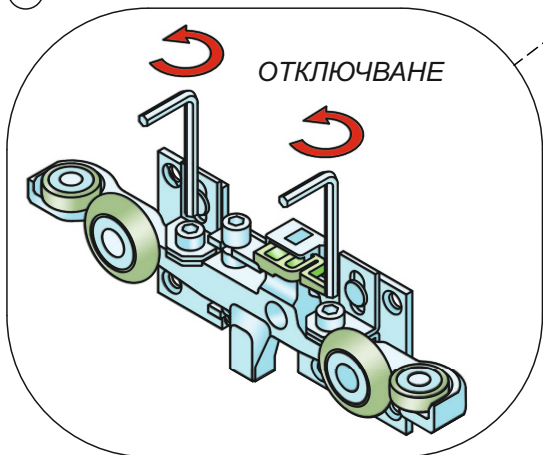


6 Коблицата се издига, премествайки колелата по-близо до профила. Затегнете винта за регулиране на височината на конзолата за стена. Когато закопчалката издаде силно „Щракване“, спрете закрепването.



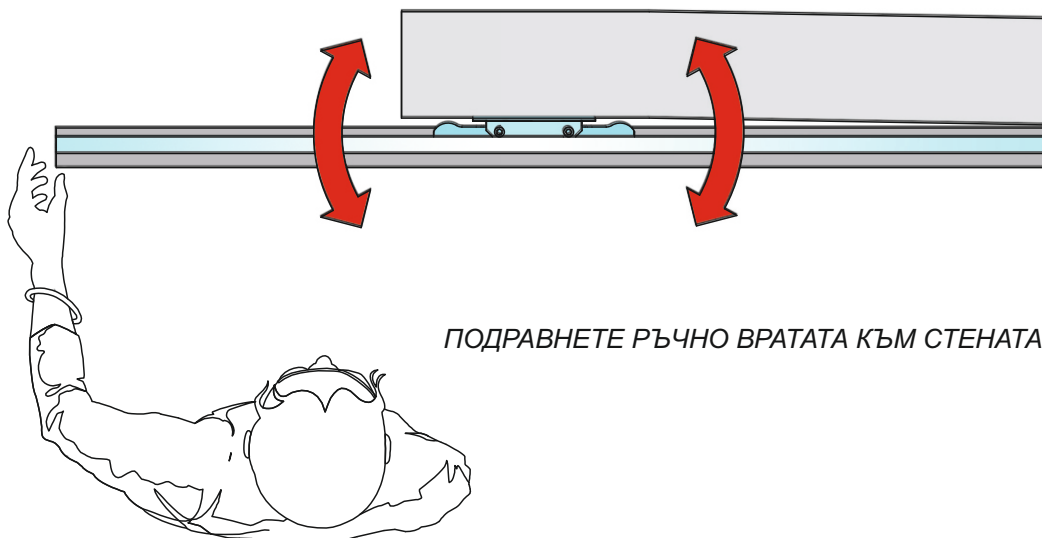
Регулиране на подравняването врата/стена

7



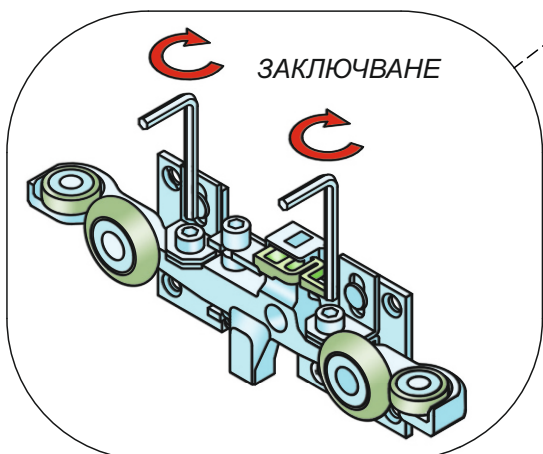
АКО ВРАТАТА НЕ Е УСПОРЕДНА НА СТЕНАТА,
РАЗХЛАБЕТЕ ФИКСИРАЩИТЕ ВИНТОВЕ

8



ПОДРАВНЕТЕ РЪЧНО ВРАТАТА КЪМ СТЕНАТА

9



ЗАКЛЮЧЕТЕ ПОДРАВНЯВАНЕТО, КАТО
ЗАВИЕТЕ ФИКСИРАЩИЯ ВИНТ